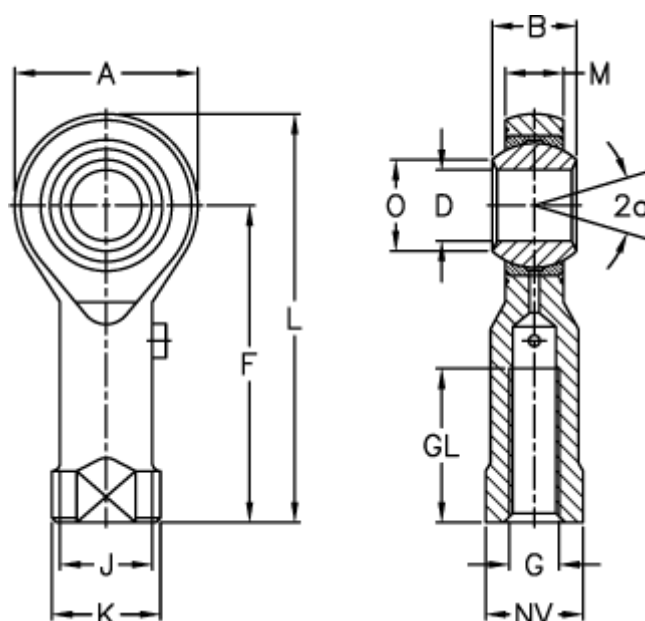


Varenummer: 03005010125
 Beskrivelse: Fluro ledhoved GIXS 10 10x1,25
 El-forzinket

Mål



A	= 28	J	= 15
a (grader)	= 13	K	= 19
B	= 14	L	= 57
D	= 10	M	= 10.5
Dynamisk belastning C (kN)	= 10	NV	= 17
F	= 43	O	= 12.9
G	= M10x1,25	Statisk belastning C0 (kN)	= 34.8
GL	= 20	Tilladelige o/min	= 1000

Vægt (g) = 76